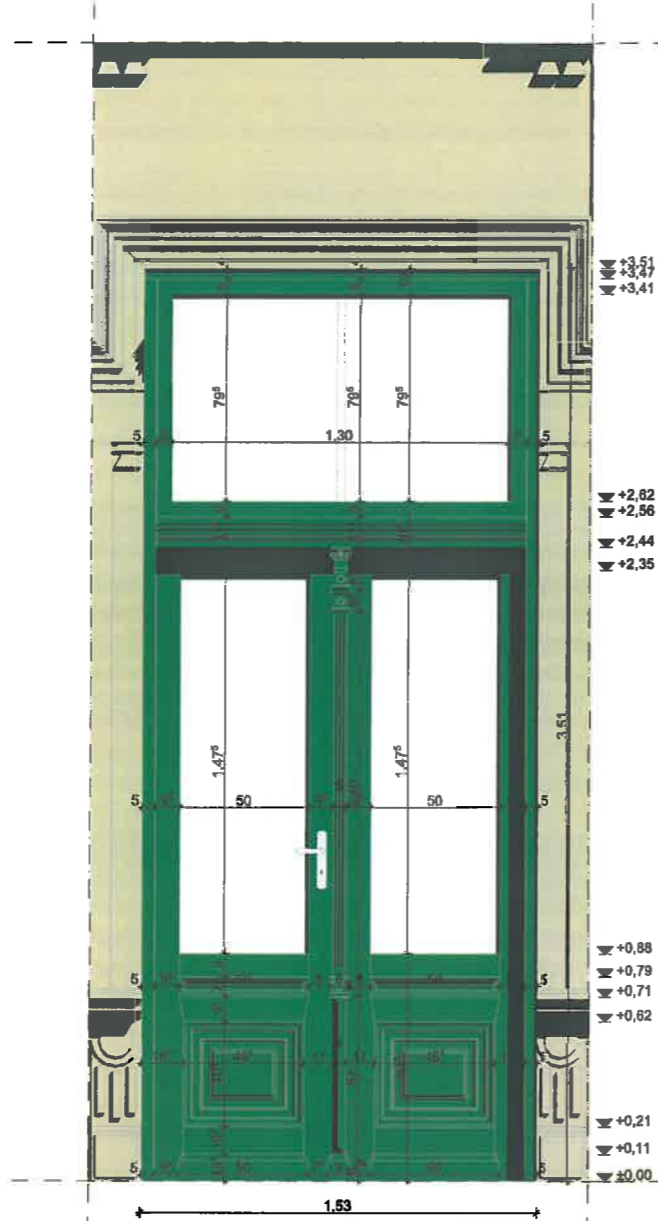


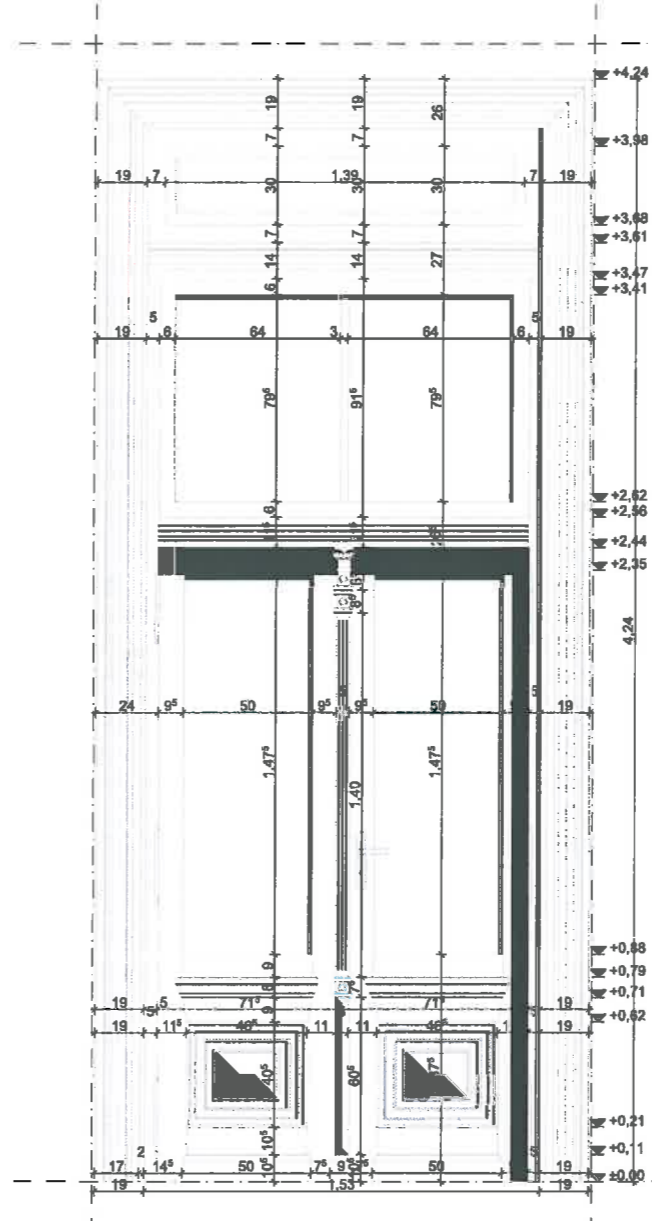
KÜLSŐ HOMLOKZATI KÉP



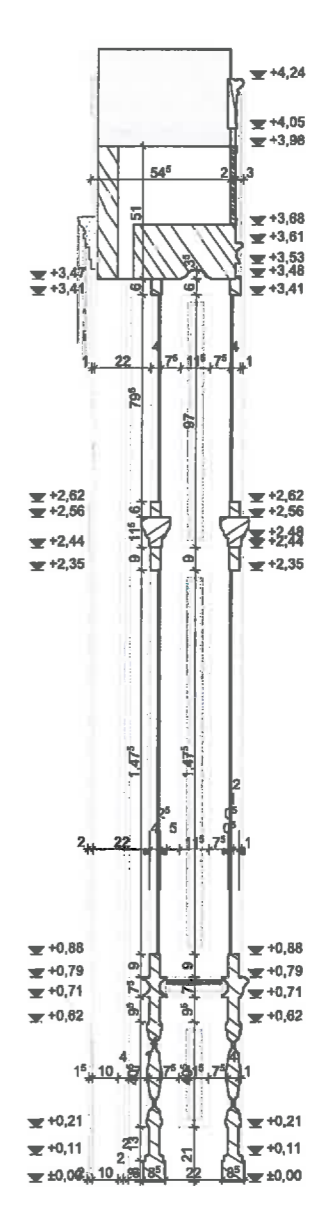
KÜLSŐ HOMLOKZATI NÉZET



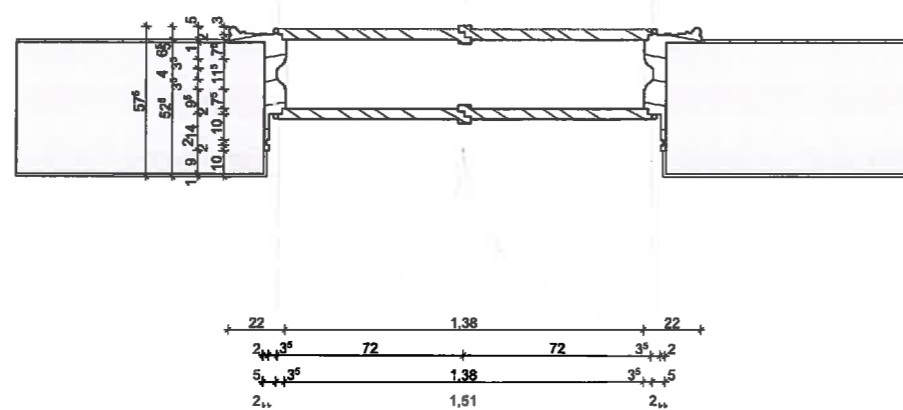
BELSŐ HOMLOKZATI NÉZET



METSZET



ALAPRAJZI NÉZET



Kiskastély homlokzati felújítása és energetikai korszerűsítése

Örökségvédelmi bejelentés

2870 Kiskbér, belterület
hrsz: 1070

Kiskbér Város Önkormányzata
2870 Kiskbér, Széchenyi utca 2.

2022. október

4.3

Nyílászáró
felmérés

Ez a terv szerzői jogi alkotás alá esik. A Megbízónak az átadott tervet mind egészében, mind részleteiben egyszerű alkalommal van joga felhasználni. Harmadik személynek csak a Tervező írásos hozzájárulásával adhatja át.
A műszaki leírás a költésvédelemmel, az építész és a szakági tervdokumentációkkal együtt érvényes.
A tervdokumentációban és a műszaki leírásokban szereplő méretek a helyszínen ellenőrzendőek.
Az egyes építési termékek beépítéséhez a gyártói, alkalmazás-technikai utasítások és előírások mindenkor betartandók.
A betervezett építési termékekre vonatkozó teljesítményjelzőket a 275/2013. (VII. 16.) Korm. rend. szerinti (CPI) határozatok meg. A betervezett építési termékekre vonatkozóan a szakszerű termék megválasztása az ehhez műszaki teljesítmény meghatározásuk is jelenti és a termékek műszaki előírásaiban foglalt összes teljesítmény-kategóriát meghatározó terméktulajdonságoknak kell tekinteni, mely az építési termékek ehhez műszaki teljesítménye is egyben, így csak a megadottal egyenértékű, vagy jobb műszaki teljesítményű termékkel lehet helyettesíteni.

Feladós tervezők
Siklósi József
Ybl-díjas építész, vezető tervező
É1 01-1861
1119 Budapest Mohai u. 20.
+36 20 269 2211
foepitesz@komarom.hu

Schön Csaba
okleveles építésszámológus
É11-0346
+36 70 315 2116
2855 Bokod, Sport utca 31.

Orcsik Szabolcs
okleveles építésszámológus
É11-0352
+36 30 248 4080
2800 Tatabánya, Sárterki ttp 128.